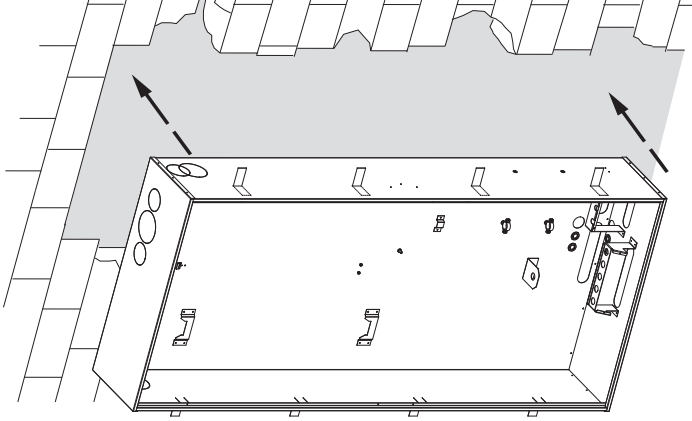
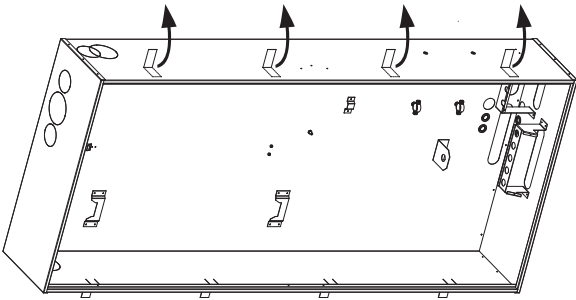


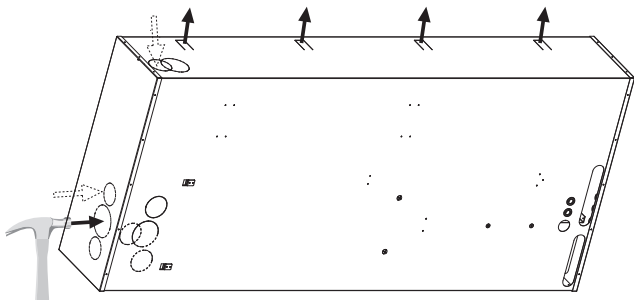
ATTENZIONE:
PRIMA DI
INSTALLARE
L'UNITA' INCASSO
PREVEDERE
LA TIPOLOGIA
DI SCARICO FUMI



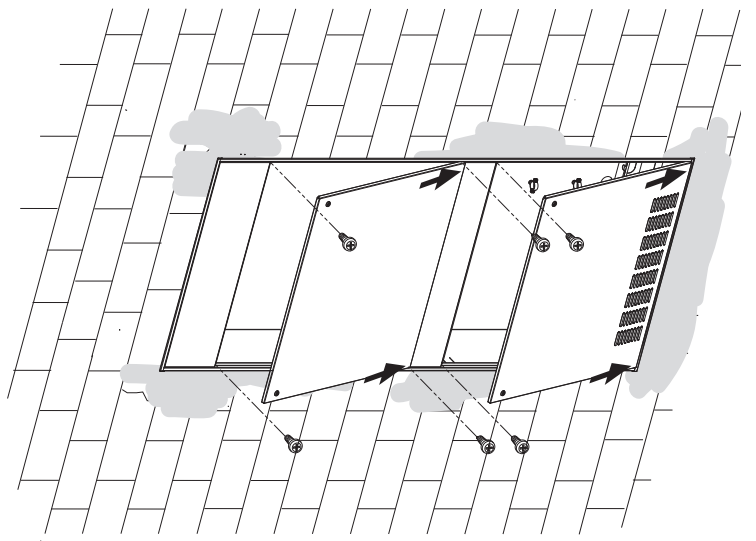
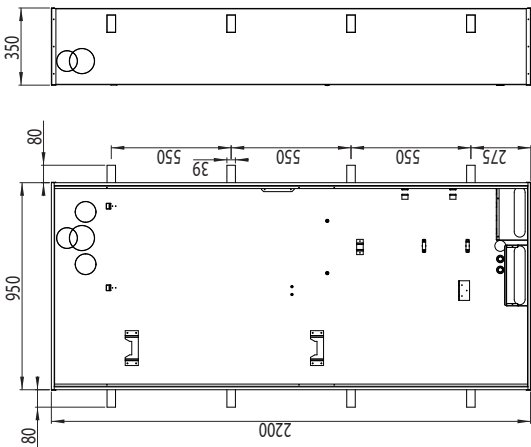
3



2

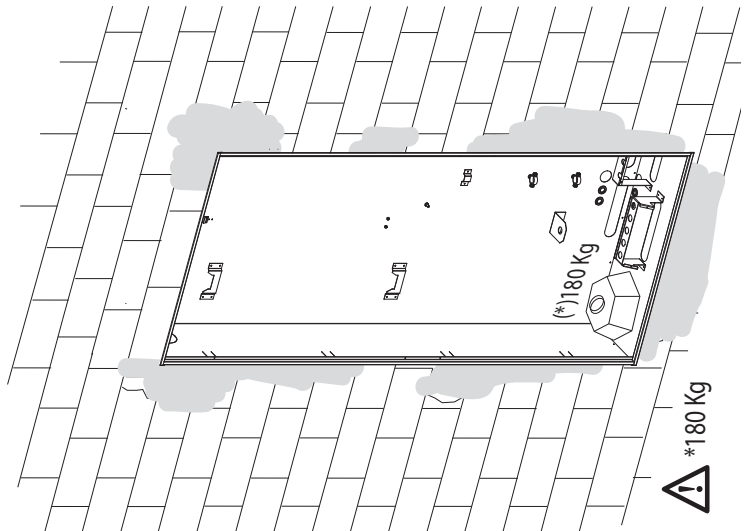
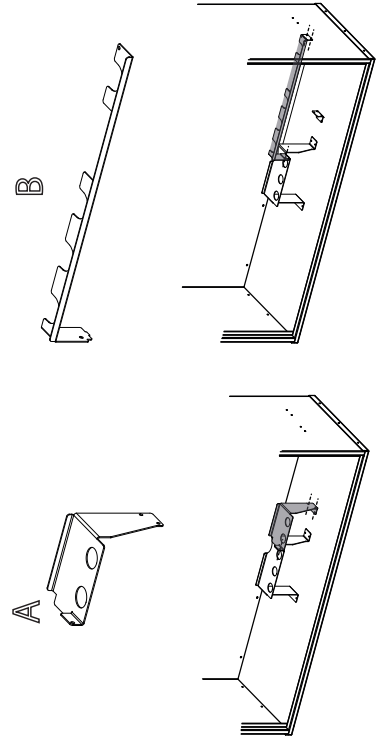


1



5

ATTENZIONE
UTILIZZARE LA STAFFA
- "A" IN CASO DI INSTALLAZIONE DI SISTEMI CON INTEGRAZIONE
SOLARE
- "B" (PREMONTATA) IN CASO DI DINSTALLAZIONI DI SISTEMI IBRIDI
O A POMPA DI CALORE DA INCASSO

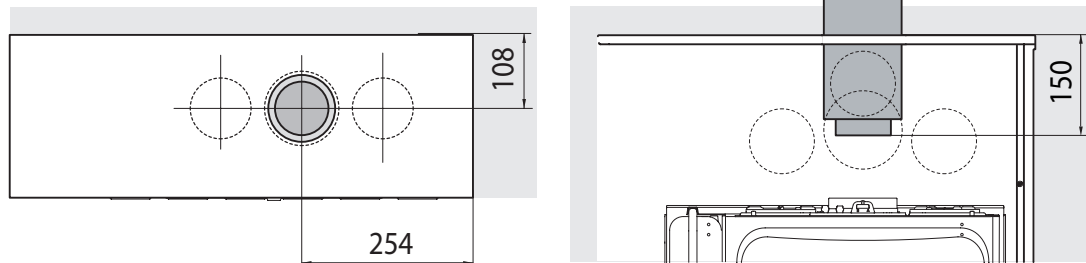


4

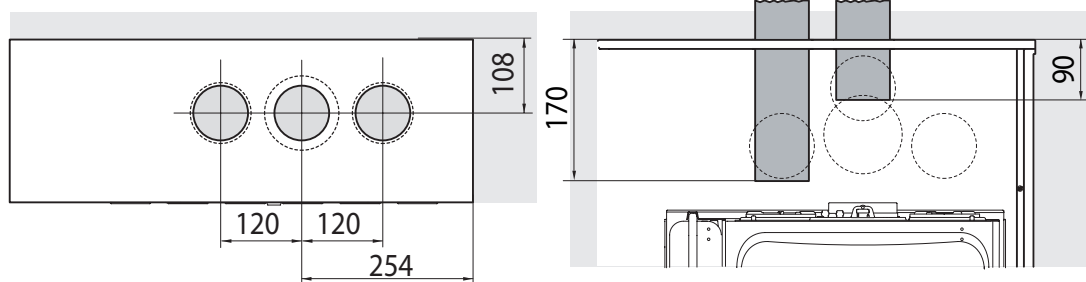
! *180 Kg

**ATTENZIONE: PRIMA DI INSTALLARE L'UNITA' INCASSO
PREVEDERE LA TIPOLOGIA DI SCARICO FUMI / IMPORTANT!**

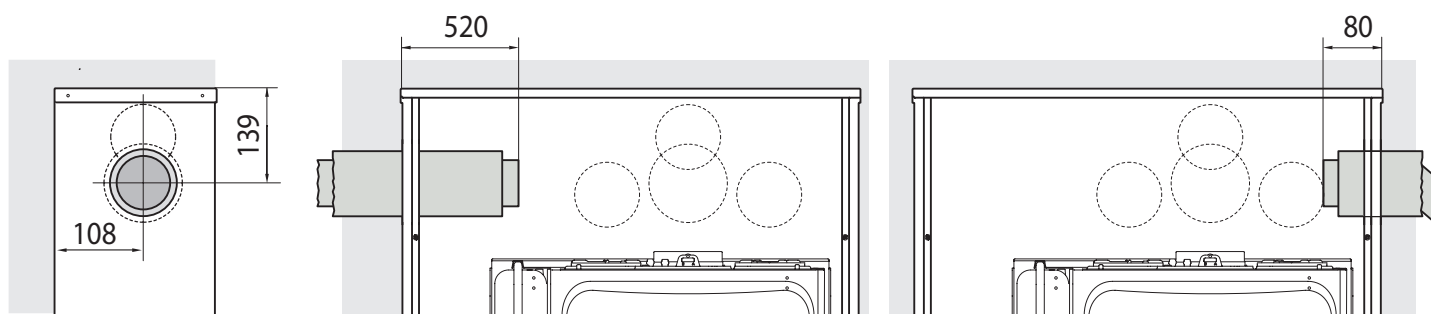
ø 60/100 SCARI CO VERTICALE



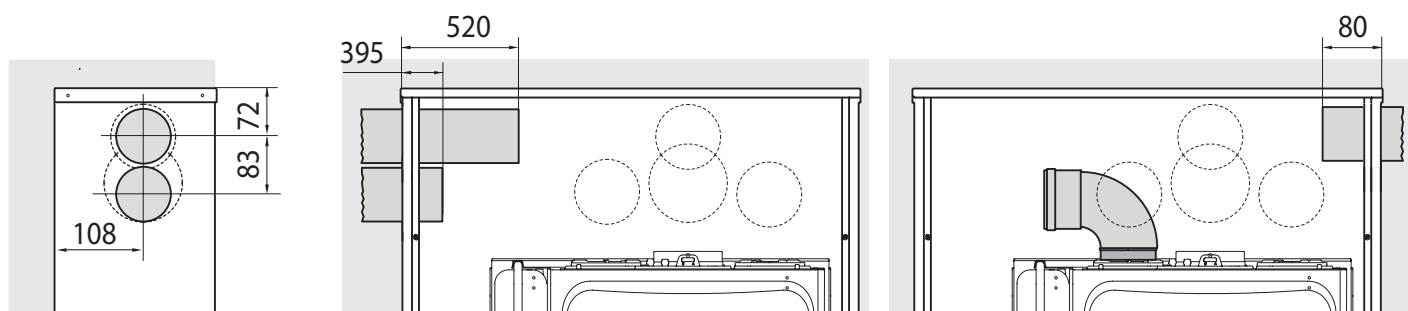
ø 80 + ø 80 SCARI CO VERTICALE



ø 60/100 SCARI CO LATERALE

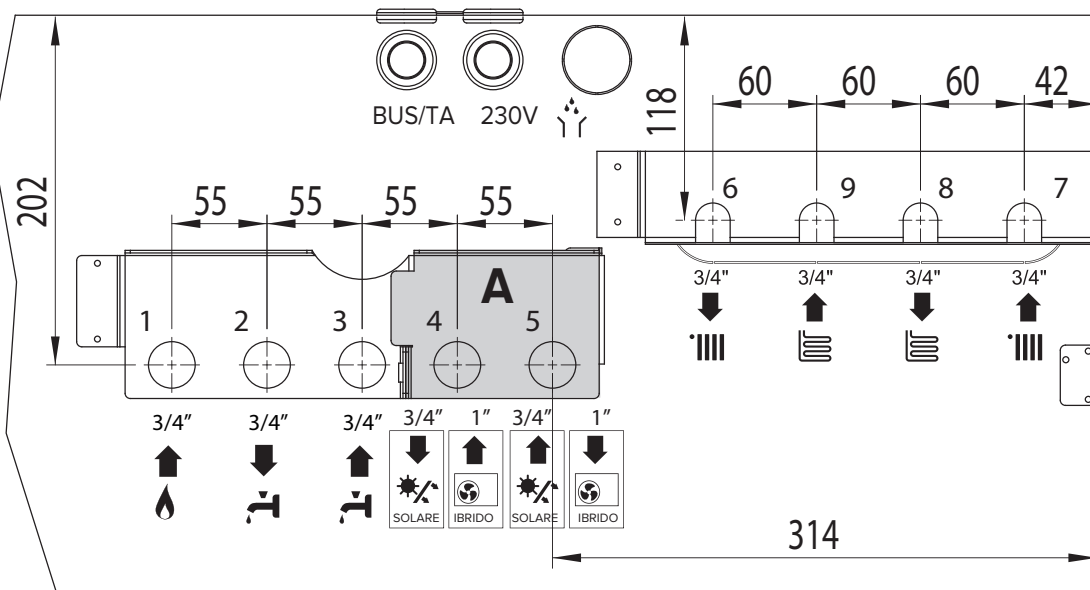


ø 80 + ø 80 SCARI CO LATERALE



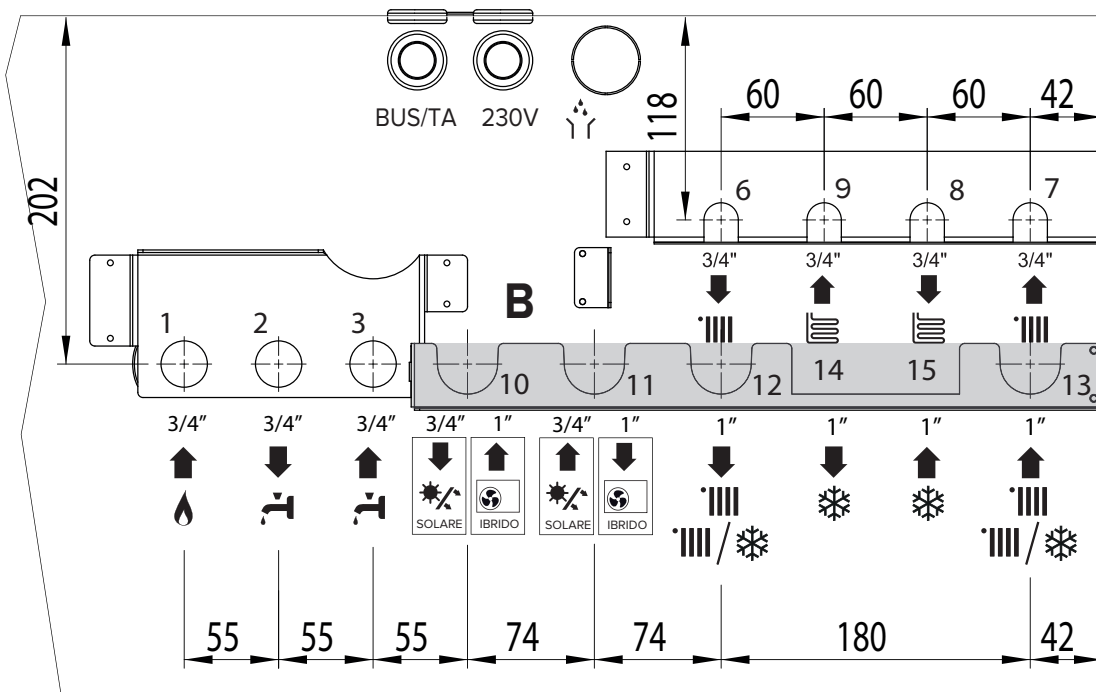
CONFIGURAZIONE INTEGRAZIONE SOLARE

1. INGRESSO GAS
2. USCITA ACQUA CALDA SANITARIA
3. INGRESSO RETE IDRICA
4. RITORNO AL PANNELLO SOLARE
5. INGRESSO DAL PANNELLO SOLARE
6. MANDATA RISALDAMENTO (ZONA DIRETTA CON KIT 2 ZONE)
7. RITORNO RISCALDAMENTO (ZONA DIRETTA CON KIT 2 ZONE)
8. MANDATA ZONA MISCELATA (SOLO CON KIT 2 ZONE)
9. RITORNO ZONA MISCELATA (SOLO CON KIT 2 ZONE)



CONFIGURAZIONE IBRIDO

1. INGRESSO GAS
2. USCITA ACQUA CALDA SANITARIA
3. INGRESSO RETE IDRICA
6. MANDATA RISALDAMENTO ZONA DIRETTA (SOLO CON KIT 2 ZONE)
7. RITORNO RISCALDAMENTO ZONA DIRETTA (SOLO CON KIT 2 ZONE)
8. MANDATA ZONA MISCELATA (SOLO CON KIT 2 ZONE)
9. RITORNO ZONA MISCELATA (SOLO CON KIT 2 ZONE)
10. INGRESSO DALLA POMPA DI CALORE
11. RITORNO ALLA POMPA DI CALORE
12. MANDATA IMPIANTO RISCALDAMENTO/RAFFRESCAMENTO
13. RITORNO IMPIANTO RISCALDAMENTO/RAFFRESCAMENTO
14. MANDATA IMPIANTO SOLO RAFFRESCAMENTO
15. RITORNO IMPIANTO SOLO RAFFRESCAMENTO



CONFIGURAZIONE POMPA DI CALORE

- 2. Uscita acqua calda sanitaria
- 3. Ingresso rete idrica
- 10. Ingresso dalla pompa di calore
- 11. Ritorno alla pompa di calore

CON 1 ZONA / 1 EMETTITORE

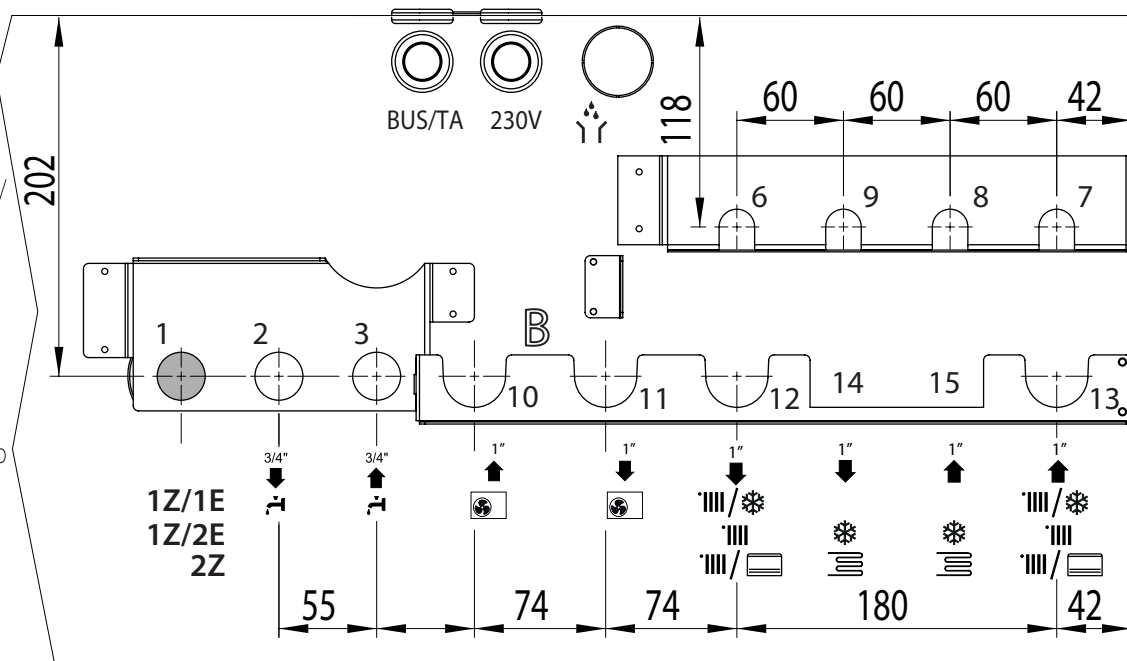
- 12. Mandata impianto riscaldamento/raffrescamento
- 13. Ritorno impianto riscaldamento/raffrescamento

CON 1 ZONA / 2 EMETTITORI

- 12. Mandata impianto riscaldamento
- 13. Ritorno impianto riscaldamento
- 14. Mandata impianto raffrescamento
- 15. Ritorno impianto raffrescamento

CON 2 ZONE RISCALDAMENTO/RAFFRESCAMENTO

- 12. Mandata zona diretta
- 13. Ritorno zona diretta
- 14. Mandata zona miscelata
- 15. Ritorno zona miscelata



CONFIGURAZIONE POMPA DI CALORE